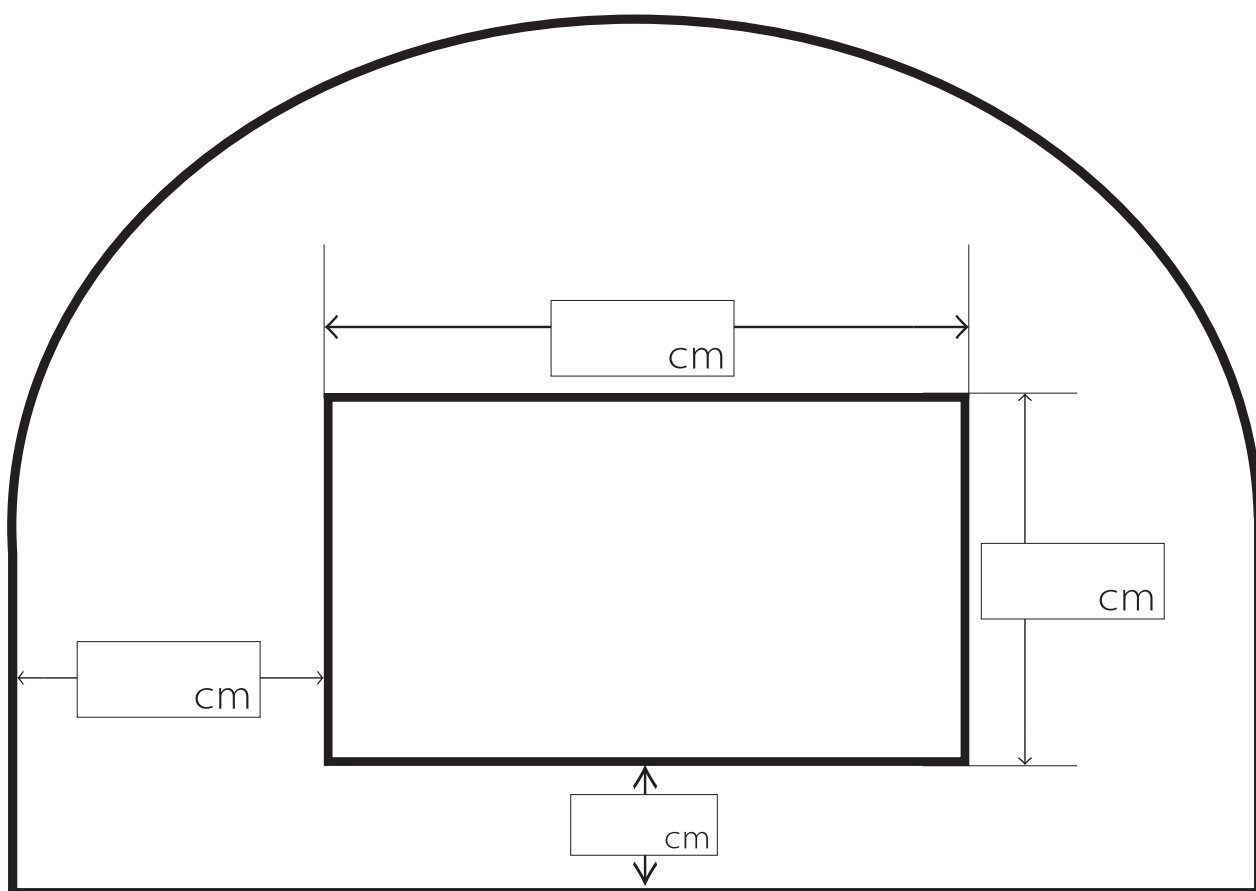


# シート寸法表

FAX 0587-24-1155

e-mail [jn@joho-net.co.jp](mailto:jn@joho-net.co.jp)

制作したいポケットサイズをご記入ください



お名前

連絡先